

FÁHÁZAK

**CSALÁDI HÁZAK // NYARALÓK
KEMPING HÁZAK // KERTI HÁZAK**

KÉPVISELET





RÓLUNK

CSALÁDI VÁLLALKOZÁS, SÓVIDÉKI SZÉKELYEK

Családi vállalkozásként alapoztuk meg cégünk nevét a faházgyártás területén. Szennvedélyünk az építkezés, az alkotás, az értékteremtés. 1993-ban egy kis műhelyben kezdtük tevékenységünket. Mára profi faipari üzemmé fejlesztettük vállalkozásunkat. Kreativitásunk és a fa iránt érzett szeretetünk folyamatos fejlődésre ösztönöz.

ÉRTÉKEINK A MEGBÍZHATÓSÁG, PONTOSSÁG ÉS GYORSASÁG

25 éves múltira visszatekintő vállalkozásunk alappillérei a: megbízhatóság, pontosság és gyorsaság. Ezekkel az értékekkel nyerjük el megrendelőink bizalmát. Tapasztalatunkat, szakértelmünket folyamatosan csiszoljuk, fejlesztjük, hogy minél korszerűbb házakkal, igényesebb kivitelezéssel szolgáljuk ki megrendelőinket.

A FA A LEGJOBB BARÁTUNK

A fa, mint egy megújuló energiaforrás, a világ legkörnyezetbarátabb építkezési anyaga. Már 1993 óta azon dolgozunk, hogy minél többen természetközeli környezetben élhessenek, megtapasztalhassák a fa jótékony hatásait.

BEVARÁZSOLJUK AZ ÉLETEDBE A FA JÓTÉKONY MELEGSÉGÉT!

Meggyőződésünk, hogy faházainkban egészséges és harmonikus életteret teremtünk számodra. A fának számos pozitív élettani hatását ismerjük: segít a légúti megbetegedések távoltartásában, valamint olyan krónikus betegségek mint az asztma, az allergia megelőzésében. Mindezek mellett a fa a lelkünkre is pozitív hatással van, hiszen a legemberközelibb alapanyag, barátságos, családias hangulatot sugall, megnyugtató, stresszoldó hatásai ismeretesek.





Szolgáltatásaink

TERVEZÜNK

Lehet hogy már évek óta gondolkodsz egy terven, egy házban. Mi segítünk formába önteni gondolataidat, ötleteidet. Jól kalibrált csapatunknak köszönhetően akár három hónap alatt beköltözhetsz álmaid faházába. Egy olyan házba, amely meleget sugároz, harmonizál a természettel és egészséges életteret biztosít családod számára.

SZEMÉLYRE SZABUNK

Számos jól bevált típus-házzal segítségedre vagyunk, hogy megtaláld a számodra megfelelő formát, beosztást. Ezeket sajátos igényednek megfelelően változtatjuk alakítjuk.

ÉPÍTÜNK

Állandó csapatot tartunk fenn helyszíni építésre. Professzionális csapatunkkal gyors és kényelmes építkezési folyamatot biztosítunk ügyfeink számára. Hogy az építkezést valóban jó életményként élhesd meg!

GYÁRTUNK

Cégünk múltját tekintve elmondhatjuk, hogy faházgyártás területén úttörőknek számítunk térségünkben. Cégünk ütemes fejlődésének megfelelően gyártásunkat folyamatosan korszerűsítjük, optimalizáljuk, hogy a leghatékonyabb és a legminőségibb gyártást érjük el. Korszerű CNC technológiákkal megbízható, stabil minőséget biztosítunk.

GYÁRTÁSI TECHNOLÓGIÁNK

NEKED TERVEZÜNK

Nálunk minden a megrendelőnél kezdődik. A tervezés, az átgondolás a legfontosabb bármilyen építkezés során. Éppen ezért nagy figyelmet fordítunk sajátos igényeidre, elképzelésedre. Számunkra nagy kihívás és elégtétel, hogy egyedi házakat tervezünk és építünk. Méltán állíthatjuk, hogy az általunk felépített háznak lelke van, hiszen megrendelőnk személyiségét viseli magán.

MINŐSÉGET GYÁRTUNK

Egy minőségi fatermék alapkövetelménye a **jó minőségű faanyag**. A fát téli vágásból vásároljuk és hagyjuk pihenni, hogy a szárítókba már légszáraz állapotba kerüljön. Ezzel küszöböljük ki a repedéseket, csavarodásokat. Faházainkat korszerű **CNC technológiával** előre gyártjuk. Így időjárástól függetlenül garanciát tudunk vállalni munkánkra. A **korszerű konzerválás** és a **minőségi felületkezelés** a gyártás két utolsó kulcsfontosságú lépései, amivel fatermeink megkapják végső, garantált minőségüket.

KORSZERŰEN KONZERVÁLUNK, FELÜLETKEZELÜNK

Az előre legyártott elemeket beáztatjuk egy olajalapú konzerválószerbe. Ezt a műveletet egy speciális merítőteknőben végezzük, ahol a ház minden elemét konzerváljuk. Ezután kiszárítjuk az elemeket és igény szerint festjük. A festés utólag, az összeszerelés helyszínén is lehetséges.

HATÉKONYAN CSOMAGOLUNK

Miután az elemet teljesen előkészítettük az építésre ellenőrizzük és dokumentáljuk őket. A csomagolást a lehető legpraktikusabban találtuk ki. Az egyes falak fejjel lefelé kerülnek csomagba így az építkezés helyszínén a gerendaház aljához szükséges komponenseket elsőként fogjuk megtalálni, a csomag tetején. A csomagokat megjelöljük a megfelelő fal nevével. Ezután raklapokra rakjuk, hogy amennyiben nincs lehetőség azonnal összeszerelni azokat, az összeszerelés helyszínén is tudd megfelelően tárolni. Mellékelünk egy útmutatót, amely alapján bármilyen előképzés nélkül te magad is összeszerelheted faházadat.

Figyelem! A csomagolás csak néhány napig védi meg az elemeket az időjárás viszontagságaitól. Ha több ideig szeretnéd tárolni az elemeket mielőtt felépítenéd, mindenképp helyezd naptól és esőtől védett helyre azokat. Ellenkező esetben megrongálódhatnak az egyes elemek!

GYORSAN ÉS PROFIN ÉPÍTÜNK

Gyorsak vagyunk és ponotsak. Modern technológiánknak köszönhetően a helyszíni munkálatok időtartama hihetetlenül lerövidült. Előre gyártott faelemeinkből professzionális csapatunkkal akár egy hét alatt felépítjük a megálmodott épületet, ezzel is kivívjuk vásárlóink csodálatát.

IDŐT TAKARÍTUNK MEG

A Korondi Árcső csapatával időt takaríthatsz meg! Jól kalibrált csapatunkkal, több évtizedes tapasztalatunkkal és korszerű technológiánkkal gördülékeny és gyors együttműködést biztosítunk számodra. Azon dolgozunk, hogy az építkezés egyszerű, gyors és kényelmes legyen.



Az, hogy miként és hol élünk, alapvetően meghatározza az életminőségünket és egészségünket. Faházaink a természet-közelséget hozzák el az életedbe.

A FA SZÉPSÉGE

A fa időtlen eleganciát sugároz, amely tökéletesen illeszkedik napjaink újszerű építészeti stílusába is. A fa egyedi és gyönyörű, amely meleg és természetes lakóhelyet biztosít. Gerendaházainkban egy életre igazi otthonra találhat bárki, aki arra vágyik, hogy természetes anyagok vegyék körül.

EGÉSZSÉGES ÉLETTÉR

Életünk nagy részét zárt térben töltjük ezért fontos, hogy milyen a minősége a házunkban lévő levegőnek. A gerendaház belső klímája nem pótolható semmilyen szellőztető rendszerrel, mert a kiváló szigetelés mellett a fa képes az optimális levegőcserére. A fa az egyetlen "lélegző" anyag, ami képes szabályozni a

2. A fa a legjobb építkezési alapanyagok egyike. Könnyű mégis magas a szilárdsága, sokoldalúan megmunkálható, nincs elektrosztatikus töltése, vagy sugárzása. Jó szigetelő. A faanyagok sokszínűsége és a többi anyaghoz való könnyű kombinálhatósága révén univerzális építőanyagként tekinthető.

3. A fa a környezetbarát építkezési alapanyag. A fa az egyetlen megújuló energiaforrás. A fa 100%-ban felhasználható és újrahasznosítható, nem termel szemetet.

4. A faház gyorsan elkészül. A faház összes elemét megtervezzük és CNC technológiával előre gyártjuk. Így hatékonyabb és precízebb munka érhető el.

5. A minőség időjárástól függetlenül szavatolt. Mivel előregyártott elemekkel dolgozunk időjárás nem befolyásolja a munkánk ritmusát és minőségét.

Miért költözzek faházba?

benti páratartalmat, elkerülni a levegő kiszáradását. A faházak által biztosított mikroklima optimális szinten tartja a levegő nedvességét, így elkerülve a különböző baktériumok, vírusok és a por meglepedését.

Faházban élve elkerülhetők olyan gyakori egészségügyi problémák, mint: a léguti fertőzések, allergiák, asztma, kimerültség és krónikus fejfájás.

Lelkiállapotunkra szintén pozitív hatást gyakorol a fa meleg, barátságos megjelenése és megnyugtatja az idegrendszert. A faház egészséges és természetes élettér az ember számára.

Sokakat csalogat a faház időtlen szépsége, eleganciája, mégis viszonylag keveset tudunk a faházak előnyeiről. **Lássuk miért is érdemes faházba költözni:**

1. A fa természetes alapanyag, a belőle kialakított élettér egészséges. A fa lélegző anyag, ami optimalizálja a ház mikroklimáját, egyenletes szinten tartja annak páratartalmát, így jótékony hatással van az egész szervezetre.

6. A helyszíni munkálatok hihetetlenül lerövidülnek. Ez a megrendelő számára kényelmes és gazdaságos.

7. Gazdaságos építkezési forma. Fenntartása is gazdaságos, hiszen a fa önmagában is jó szigetelő és a hozzáadott szigetelés vastagságától függően a fűtésszezonban komoly megtakarítás is elérhető.

8. Jelentős építési területet takaríthatunk meg, ha faház mellett döntünk. Ugyanakkora lakófelület mellett a faház 10%-kal kisebb területen építhető fel a téglá vagy beton házakhoz képest.

9. Optimális épületklíma alakítható ki a faházban. A faépületek könnyen kifűthetők. A megfelelő szigetelésnek köszönhetően a faházak melegek télen és hűvösek nyáron.

10. A fa az egyik legidőtállóbb építkezési alapanyag. A megfelelően karbantartott és gondozott faházak akár századokig is állni fognak.

TERMÉKEINK

CSALÁDI HÁZAK

NYARALÓK



SIKASZÓ 10
Alapfelület: 94.5 m²
Hasznos felület: 84.8 m²

LIBÁN 12
Alapfelület: 93.26 m²
Hasznos felület: 159.68 m²

PALERMO 14
Alapfelület: 109.59 m²
Hasznos felület: 99.21 m²

PALERMO FLAT 16
Alapfelület: 109.59 m²
Hasznos felület: 99.21 m²

PALERMO FLAT URBAN STYLE 18
Alapfelület: 109.59 m²
Hasznos felület: 97.19 m²

GÖDÖLLŐ 20
Alapfelület: 126.83 m²
Hasznos felület: 117.57 m²

GÖDÖLLŐ URBAN STYLE 22
Alapfelület: 126.83 m²
Hasznos felület: 114.47 m²

HAJNAL 26
Alapfelület: 89.77 m²
Hasznos felület: 83 m²

BALATON 4 28
Alapfelület: 59.51 m²
Hasznos felület: 53.8 m²

BALATON 1B 29
Alapfelület: 44.15 m²
Hasznos felület: 40.19 m²

NIZZA A 30
Alapfelület: 42.06 m²
Hasznos felület: 38.08 m²

RÁBA 31
Alapfelület: 38.75 m²
Hasznos felület: 34.82 m²

OREGON 32
Alapfelület: 73.09 m²
Hasznos felület: 65.04 m²



TECHNIKAI LEÍRÁS



OREGON
URBAN STYLE 33
Alapfelület: 79.52 m²
Hasznos felület: 70.04 m²

BALATON 1 34
Alapfelület: 22.88 m²
Hasznos felület: 19.73 m²

BALATON 3C 35
Alapfelület: 46.75 m²
Hasznos felület: 42.65 m²

CHALKIDIKI 38
Alapfelület: 18.36 m²
Hasznos felület: 15.04 m²

FIRTOS 40
Alapfelület: 21.54 m²
Hasznos felület: 18.78 m²

KALONDA 42
Alapfelület: 21.99 m²
Hasznos felület: 18.88 m²

ZEMPLÉN 44
Alapfelület: 20.14 m²
Hasznos felület: 19.48 m²

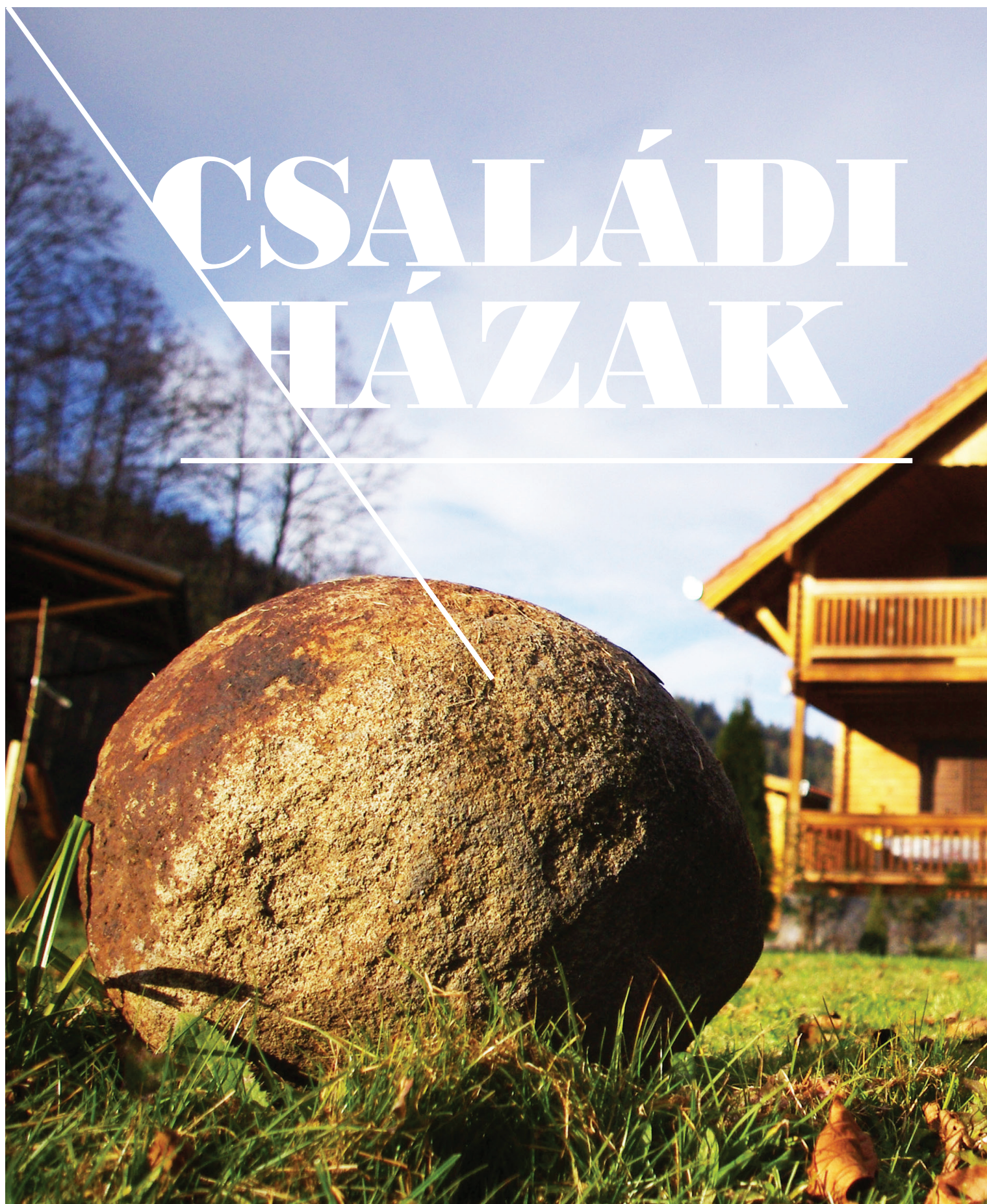
GARÁZS 39
Alapfelület: 17.49 m²
Hasznos felület: 16.8 m²

DUPLA GARÁZS 39
Alapfelület: 33 m²
Hasznos felület: 31.73 m²

BORONAFALAS 46
HÁZAINK
MŰSZAKI LEÍRÁSA

KÖNNYŰSZE- 47
RKEZETES HÁZAINK
MŰSZAKI LEÍRÁS





CSALÁDI HÁZAK





KÖRNYEZETTUDATOSSÁG

A fa az egyetlen örökké megújuló energiaforrás. Mindamellert, hogy vigyáznunk kell Erdély egyik legnagyobb kincsére, az erdőre, a fa ésszerű felhasználásával környezettudatosan, összhangban élhetünk a természettel. A fa ipari feldolgozása során nem szabadulnak fel káros anyagok, és teljesen, azaz hulladék nélkül feldolgozható. A megfelelő tervezés, építés és technológia használatával nagyon kis mértékű környezeti hatással bír egy faház felépítése.

Fával dolgozni 50%-kal kevesebb energiafelhasználást jelent, mintha cementtel dolgoznánk, és 80%-kal kevesebbet, ha a téglával hasonlítjuk össze.

A fa megköti a globális felmelegedésért felelős szén-dioxidot, és a házakban történő felhasználásakor egy hosszútávú szén-dioxid-tároló jön létre, ami köbméterenként nagyjából 0.8 tonnával csökkenti a szén-dioxid-kibocsátást. A szokványos építkezési anyagok fával való cseréjével minden köbméter fa átlagosan 0.8 tonnával csökkenti a CO₂ légkörbe való kijutását. Ha faházban élünk környezetbarátként veszünk részt a természetben.

Te, mint tudatos fogyasztó hozzájárulhatsz a természet védelméhez, és azzal, hogy a kevés energiát használó és szemetet egyáltalán nem termelő módszerrel készült házat választod, egyértelműen megmutatod, hogy törődsz a környezeteddel.



100019

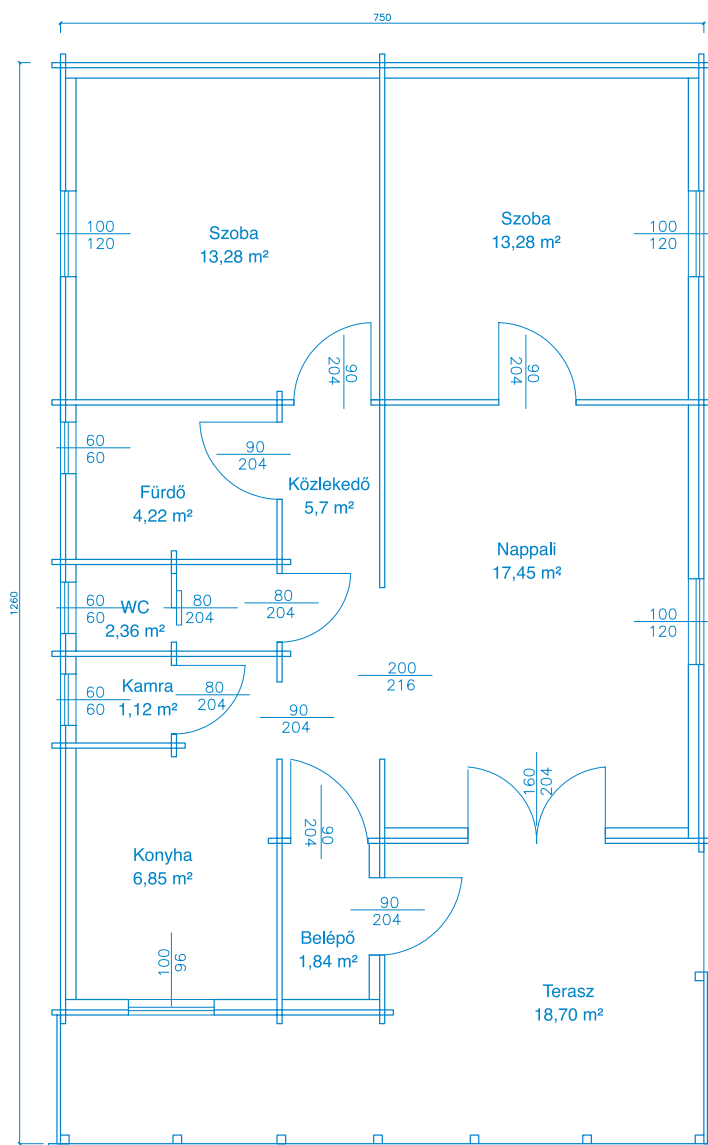
MŰSZAKI ADATOK

| | |
|------------------|---------------------|
| Típus | boronafalas ház |
| Alapméret | 750×1260 cm |
| Alapfelület | 94.5 m ² |
| Oldalfalmagasság | 246 cm |
| Gerincmagasság | 390 cm |
| Terasz | 18.7 m ² |
| Hasznos felület | 84.8 m ² |

SIKASZÓ

Kényelmes és hangulatos családi ház 94.50 m²-en. Beltérben konyha, nappali, 2 szoba, fürdőszoba, valamint külön mosdó és kamra található. A bejárat a frontot övező L alakú teraszcsoportból nyílik. Ez a családi ház úgy külső megjelenésében, mint belső térrendezésében a természetes egyszerűség, kiegyensúlyozottság és a jó ízlés jegyeit hordozza magán. Átgondolt beosztása a mindennapok kényelmét szolgálja.





100042

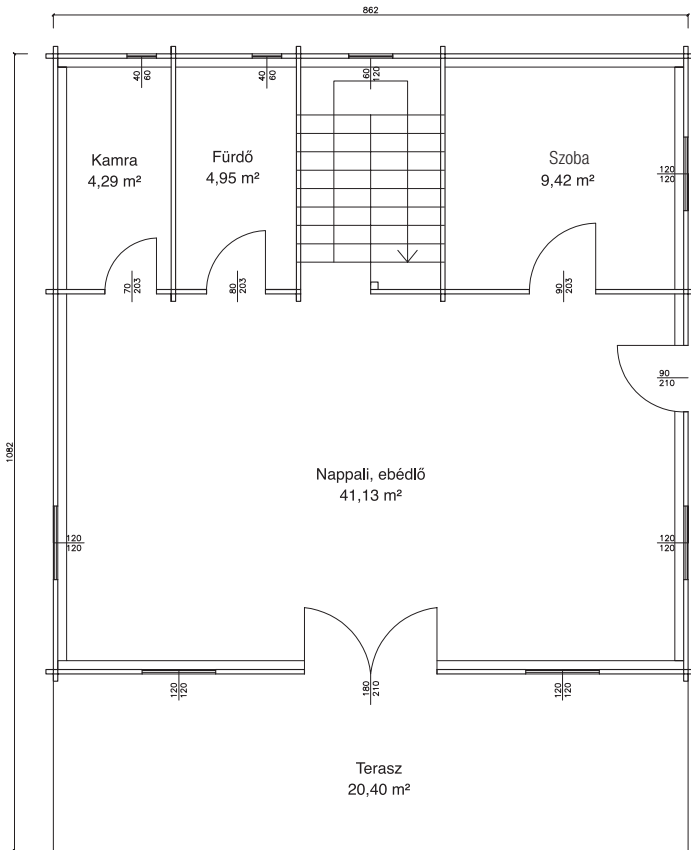
MŰSZAKI ADATOK

| | |
|------------------|-----------------------|
| Típus | boronafalas ház |
| Alapméret | 862×1082 cm |
| Alapfelület | 93.26 m ² |
| Oldalfalmagasság | 396 cm |
| Gerincmagasság | 780 cm |
| Terasz | 40.8 m ² |
| Hasznos felület | 159.68 m ² |

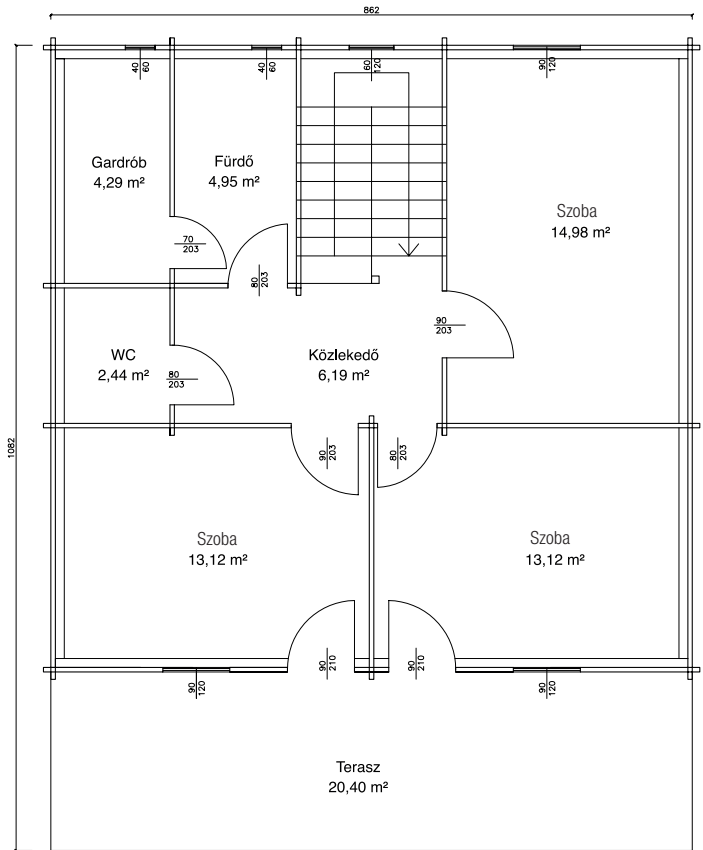
LIBÁN

A Libán típusú emeletes házunk családi házként és nyaralóként egyaránt a modern család kényelmes és hangulatos együttlétét biztosítja. A földszinten amerikai konyha, kamra, szoba és fürdőszoba van kialakítva, míg a tetőtérben 3 szoba, valamint gardrób, mosdó, fürdőszoba található. Ennek az impozáns háznak két tágas terasza is van melyet a család minden tagja sokoldalúan ki tud használni. A földszinti teraszon, a szabad levegőn kellemes környezetben lehet megteríteni a család és a vendégek részére. A ház kialakítására és megmunkálására az igényesség jellemző.





//// Emelet ////



//// Földszint ////



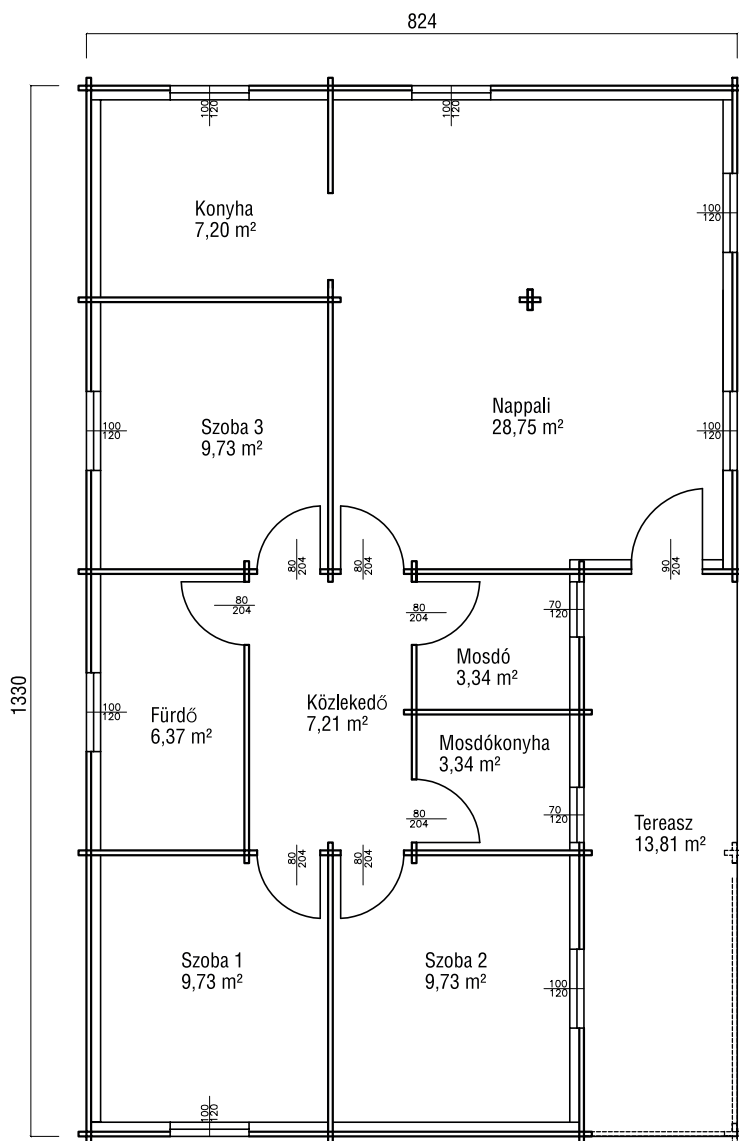
100143

MŰSZAKI ADATOK

| | |
|------------------|-----------------------|
| Típus | boronafalas ház |
| Alapméret | 824×1330 cm |
| Alapfelület | 109.59 m ² |
| Falvastagság | 6 cm boronafal |
| Oldalfalmagasság | 234 cm |
| Gerincmagasság | 318 cm |
| Terasz | 13.81 m ² |
| Hasznos felület | 99.21 m ² |

PALERMO

Kényelmes és hangulatos családi ház 109.59 m²-en. Belterében konyha, nappali, 3 szoba, fürdőszoba, mosdó és mosókonyha található. Akárcsak a ház külseje, a beltér is a természetesség jegyeit hordozza magán. A nyílászárók rétegragasztott fenyőből készültek, az ablakokat zsalutáblák díszítik.





100150

MŰSZAKI ADATOK

| | |
|------------------|-----------------------|
| Típus | boronafalas ház |
| Alapméret | 824×1330 cm |
| Alapfelület | 109.59 m ² |
| Oldalfalmagasság | 233.2 cm |
| Gerincmagasság | 335 cm |
| Terasz | 13.81 m ² |
| Hasznos felület | 99.21 m ² |

PALERMO FLAT

Korszerű külsejű, boronafalas faház 3 szobával, tágas nappalival, fürdővel, mosdóval és mosókonyhával ellátva. A különleges, extra méretű nyílászárók, a lapos tető, a minimalista stílus újszerű, modern lakhatás élményét nyújtja. Ideális többgyerekes család részére is.





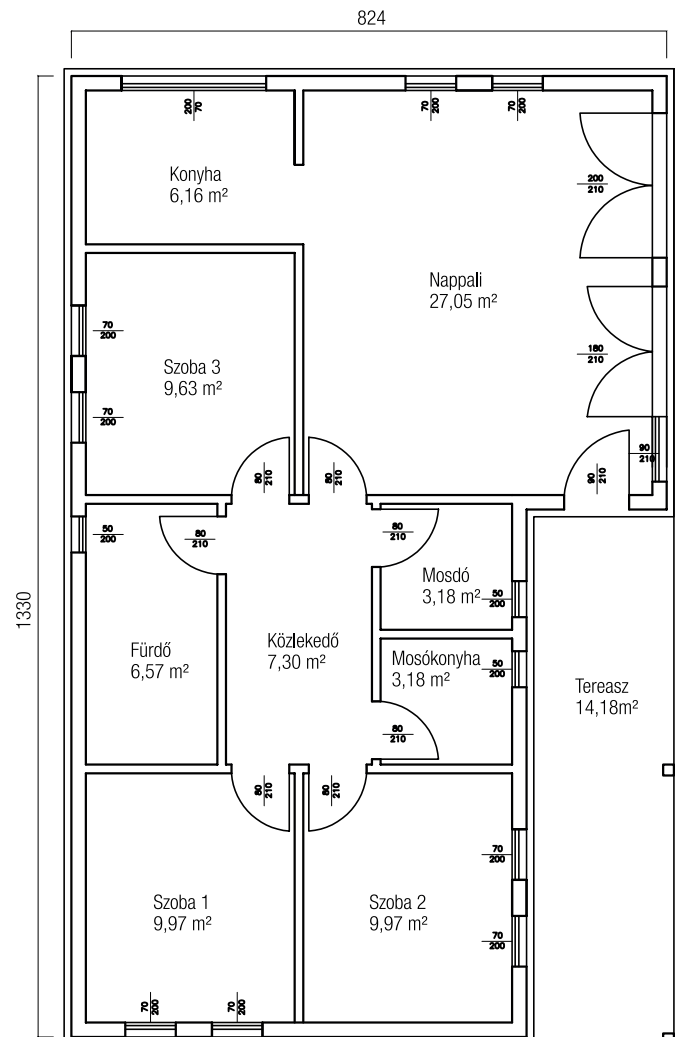
PALERMO FLAT URBAN STYLE

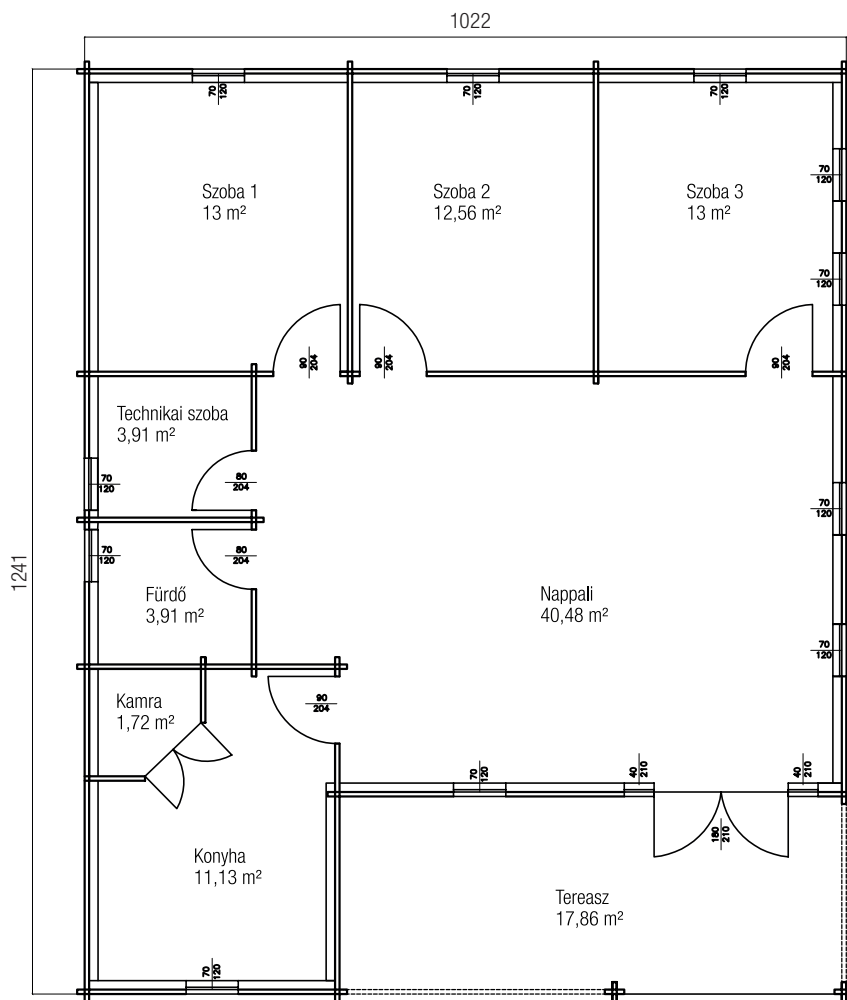
Korszerű külsejű, könnyűszerkezetes ház 3 szobával, tágas nappalival, konyhával, fürdőszobával, mosdóval, valamint mosókonyhával ellátva. A különleges, extra méretű nyílászárók, a lapos tető, a minimalista stílus újszerű, modern lakhatás élményét nyújtja. Ideális többgyerekes család részére is.

200002

MŰSZAKI ADATOK

| | |
|-------------------|-----------------------|
| Típus | könnyűszerkezetes ház |
| Alapméret | 824 × 1330 cm |
| Alapfelület | 109.59 m ² |
| Első falmagasság | 350 cm |
| Hátsó falmagasság | 235 cm |
| Terasz | 14.18 m ² |
| Hasznos felület | 97.19 m ² |







GÖDÖLLŐ



Gödöllő típusú házunk kényelmes családi fészek 126.83 m²-en. A bejárat praktikus, tágas terasról nyílik. A nappaliból 3 szoba, konyha, fürdőszoba és technikai szoba nyílik. A konyhában kamra is található. A boronafalas szerkezet a minimalista külső mellett őrzi a fa természetközeli hangulatát.

100151

MŰSZAKI ADATOK

| | |
|-------------------|-----------------------|
| Típus | boronafalas ház |
| Alapméret | 1022×1241 cm |
| Alapfelület | 126.83 m ² |
| Falvastagság | 6 cm boronafal |
| Oldalfal magasság | 246 cm |
| Gerincmagasság | 372 cm |
| Terasz | 17.86 m ² |
| Hasznos felület | 117.57 m ² |



200004

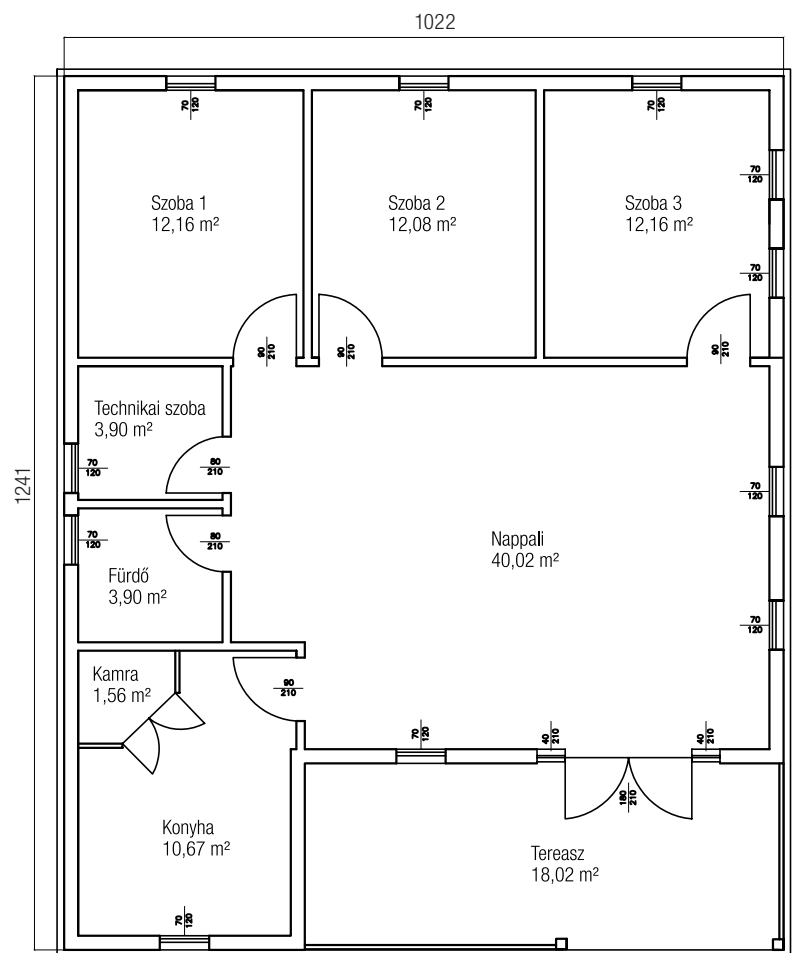
MŰSZAKI ADATOK

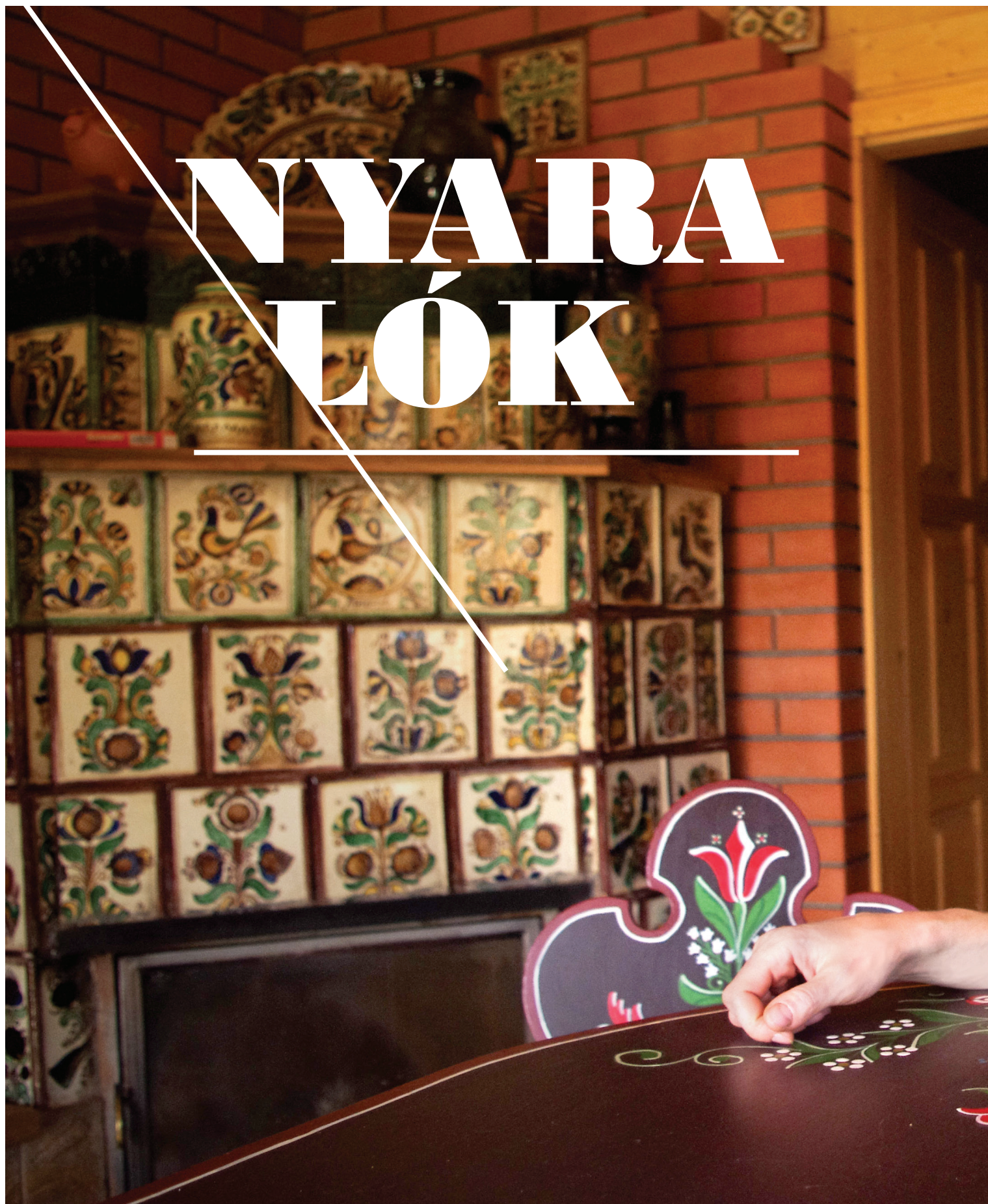
| | |
|-------------------|-----------------------|
| Típus | könnyszerkezetes ház |
| Alapméret | 1022×1241 cm |
| Alapfelület | 126.83 m ² |
| Oldalfal magasság | 246 cm |
| Gerincmagasság | 372 cm |
| Terasz | 18,02 cm |
| Hasznos felület | 114.47 m ² |

GÖDÖLLŐ URBAN STYLE

Minimalista stílusban megalkotott kényelmes családi ház 126.83 m²-en. Ez a könnyűszerkezetes ház ideális választás városi környezet esetén is. A bejárat praktikus, tágas teraszról nyílik. A nappaliból 3 szoba, konyha, fürdőszoba és technikai szoba nyílik. A konyhában kamra is található. A ház báját a kihajtott zsalutáblák emelik.









VITALITÁS

Faházban élni egy egészséges és természetes környezetet jelent. A fa az egyetlen lélegző anyag, ami képes szabályozni a benti páratartalmat, elkerülni a levegő kiszáradását és ezáltal hozzájárul családunk egészségéhez.

A faházak által biztosított mikroklíma optimális szinten tartja a levegő nedvességét, így elkerülve a különböző baktériumok, vírusok és a por megtelepedését. Nyaralóházaink a test és a szellem tökéletes kikapcsolódását, feltöltődését szolgálják.

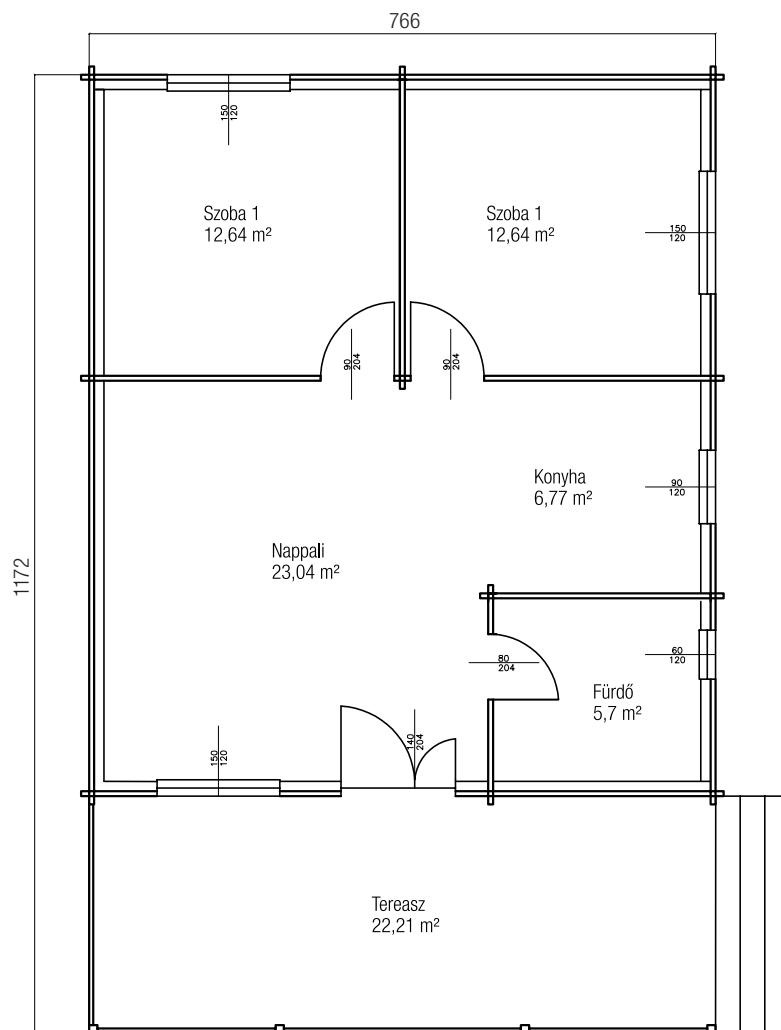
100013

MŰSZAKI ADATOK

| | |
|------------------|----------------------|
| Típus | boronafalas ház |
| Alapméret | 766×1172 cm |
| Alapfelület | 89,77 m ² |
| Oldalfalmagasság | 250 cm |
| Gerincmagasság | 520 cm |
| Terasz | 22,21 m ² |
| Hasznos felület | 83 m ² |

HAJNAL

A hagyományos székelyföldi építkezési koncepciót követi a Hajnal típusú faházunk, melyet családi háznak és nyaralónak egyaránt ajánlunk. Letisztult formavilága révén könnyedén beilleszkedik bármilyen természetközelítő környezetbe. A lakótérben egybenyitott nappali és konyha, 2 szoba és fürdőszoba található. A tetőszerkezet beltéri gerendázata vonzóvá és egyedivé varázsolja az enteriört. A fedett terasz korlátjának a felkelő nap sugarait ábrázoló motívumai művészi ízlésről árulkodnak.





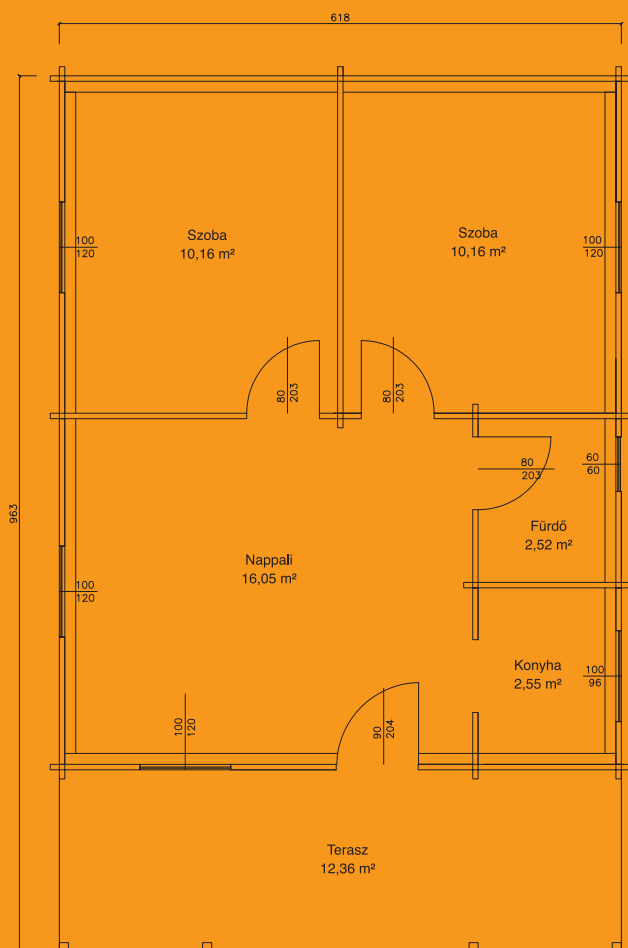
100031

MŰSZAKI ADATOK

| | |
|------------------|----------------------|
| Típus | boronafalas ház |
| Alapméret | 618×963 cm |
| Alapfelület | 59.51 m ² |
| Oldalfalmagasság | 234 cm |
| Gerincmagasság | 330 cm |
| Terasz | 12.36 m ² |
| Hasznos felület | 53.8 m ² |

BALATON 4

A Balaton 4 tágas nyaraló kiváló beosztással. A teraszról nyíló bejárat a nappaliba vezet, amelyből 2 szoba, konyha és fürdőszoba nyílik. Ez a jól bevált típus otthonos kényelmet biztosít a nyaraláshoz, kikapcsolódáshoz.



BALATON 1B



A környezettudatos fafelhasználás révén a Balaton 1B típusú nyaralónk valósággal belesimul a természetbe. A nappalival, az abból nyíló 2 szobába és fürdőszobával ellátott ház frontján fedett terasz található. Ezt a jól bevált típusházat, a Balaton 4-hez hasonlóan kitűnő árban és minőségben ajánljuk vásárlóink figyelmébe.

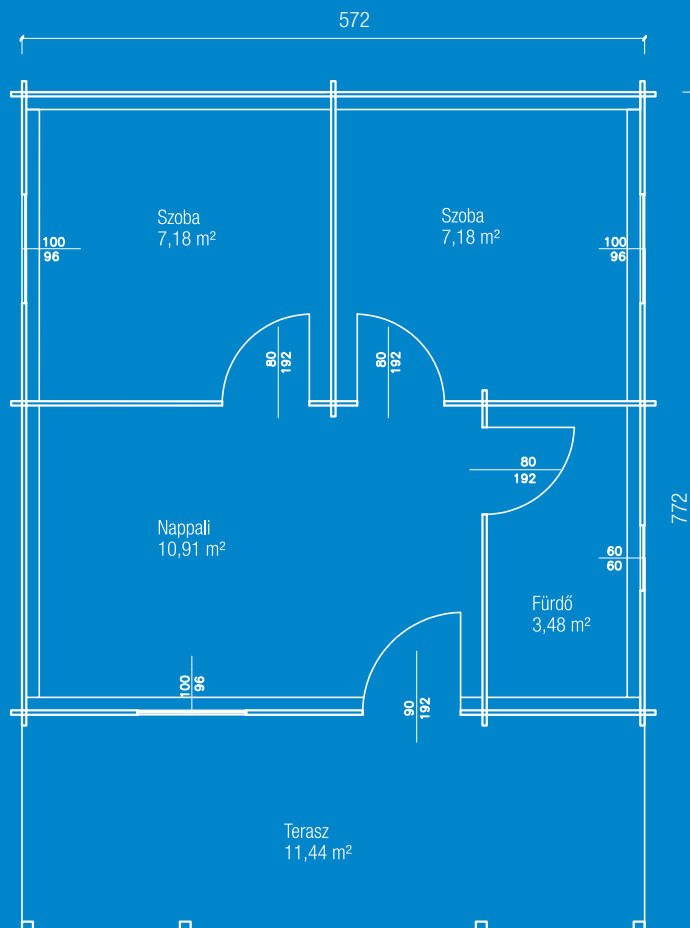


//// Balaton 1B ////

100025

MŰSZAKI ADATOK

| | |
|------------------|----------------------|
| Típus | boronafalas ház |
| Alapméret | 572x772 |
| Alapfelület | 44.15 m ² |
| Oldalfalmagasság | 210 cm |
| Gerincmagasság | 282 cm |
| Terasz | 11.44 m ² |
| Hasznos felület | 40.19 m ² |



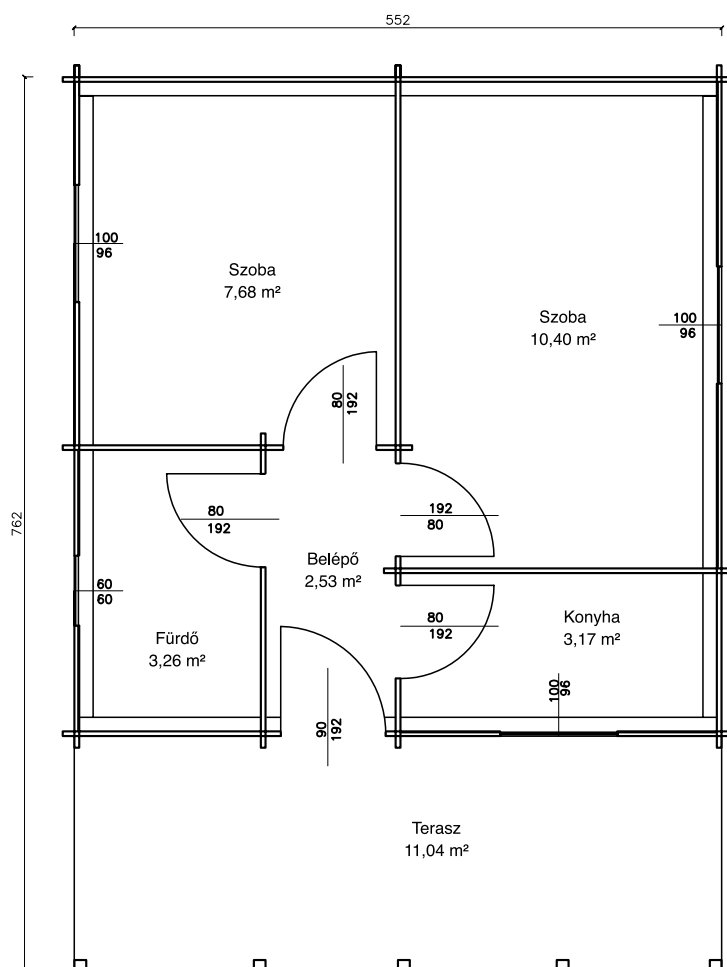
100019

MŰSZAKI ADATOK

| | |
|------------------|----------------------|
| Típus | boronafalas ház |
| Alapméret | 552×762 cm |
| Alapfelület | 42.06 m ² |
| Oldalfalmagasság | 222 cm |
| Gerincmagasság | 305 cm |
| Terasz | 11.04 m ² |
| Hasznos felület | 38.08 m ² |

NIZZA A

Az olasz megrendelésre gyártott nyaraló az egyszerűség és praktikus helyhasználat elve mentén készült. Belső térrendezésének jellegzetessége, hogy az összes helyiség egy kis előszobából nyílik. A tartóoszlopos terrasszal ellátott faházban 2 szoba, konyha és fürdőszoba kapott helyet.



RÁBA

Kényelmes lakhatást biztosít ez a nyaralóház, mely zsalutáblás ablakai révén igen mutatós is. Frontján terasz helyezkedik el. A főbejárat tágas nappaliba vezet, melyből hálószoba, illetve a fürdőszoba nyílik.

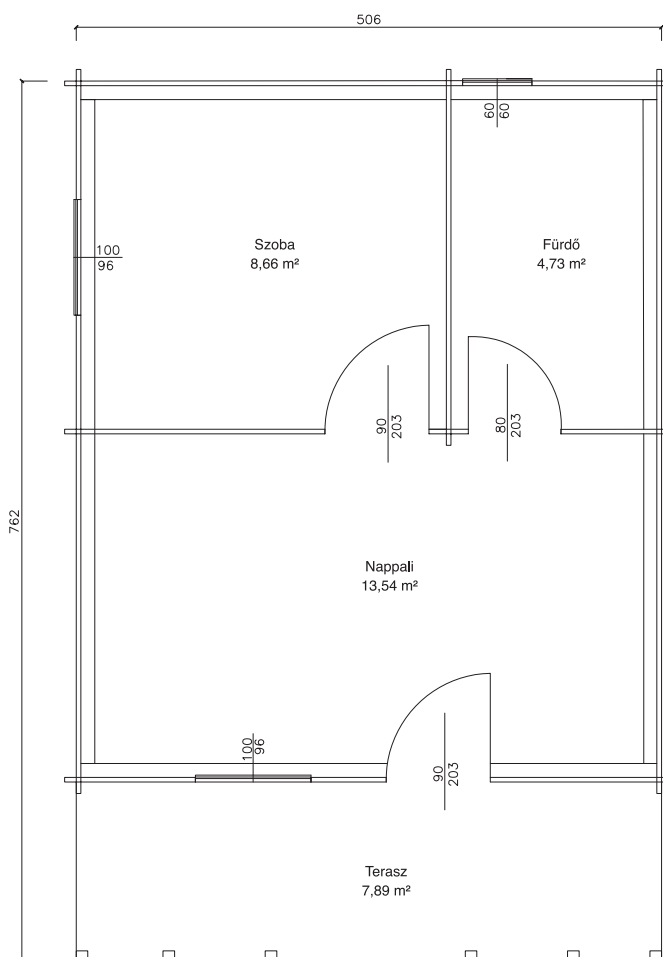
100016

MŰSZAKI ADATOK

| | |
|------------------|----------------------|
| Típus | boronafalas ház |
| Alapméret | 506×762 cm |
| Alapfelület | 38.75 m ² |
| Oldalfalmagasság | 222 cm |
| Gerincmagasság | 296 cm |
| Terasz | 7.89 m ² |
| Hasznos felület | 34.82 m ² |



//// Rába ////



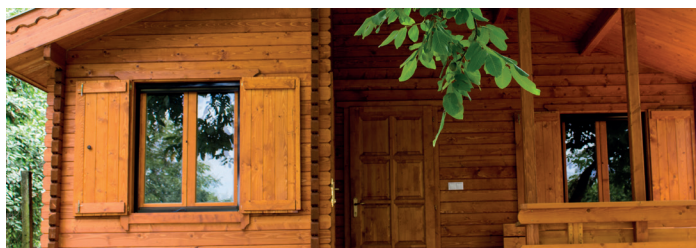
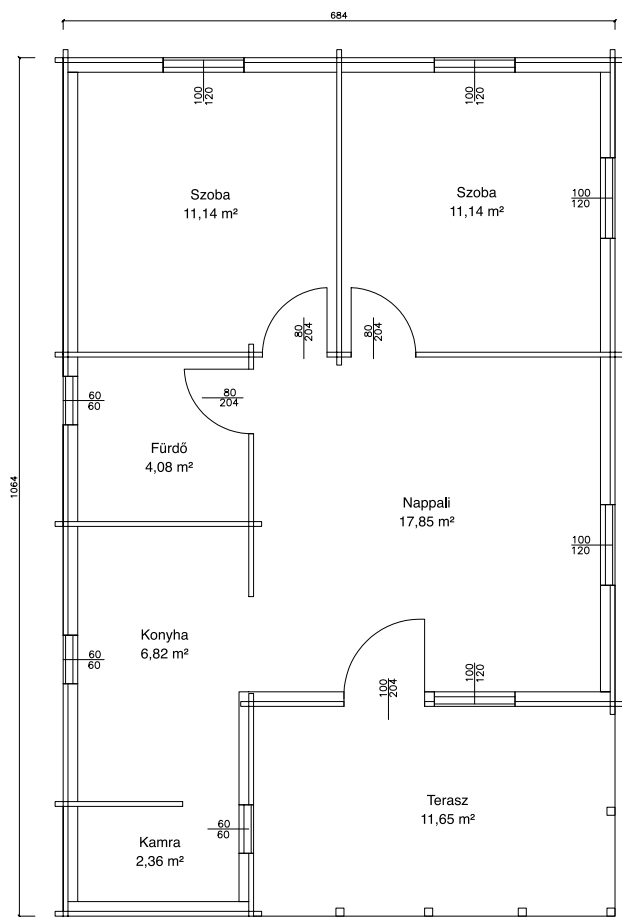
100033

MŰSZAKI ADATOK

| | |
|------------------|----------------------|
| Típus | boronafalas ház |
| Alapméret | 687×1064 cm |
| Alapfelület | 73.09 m ² |
| Oldalfalmagasság | 234 cm |
| Gerincmagasság | 362 cm |
| Terasz | 11.65 m ² |
| Hasznos felület | 65.04 m ² |

OREGON

Mindenkinek jól jön egy hely, ahol az elme lecsendesül, a test ellazul. Ez a nyaralóház a valódi pihenést szolgálja átgondolt kialakítása révén. A fa meleg, otthonos hangulatot sugároz. A lakályos házikó nappalit, 2 szobát, konyhát valamint kamrát és fürdőszobát foglal magába. A bejárat a fedett teraszról nyílik.





OREGON URBAN STYLE

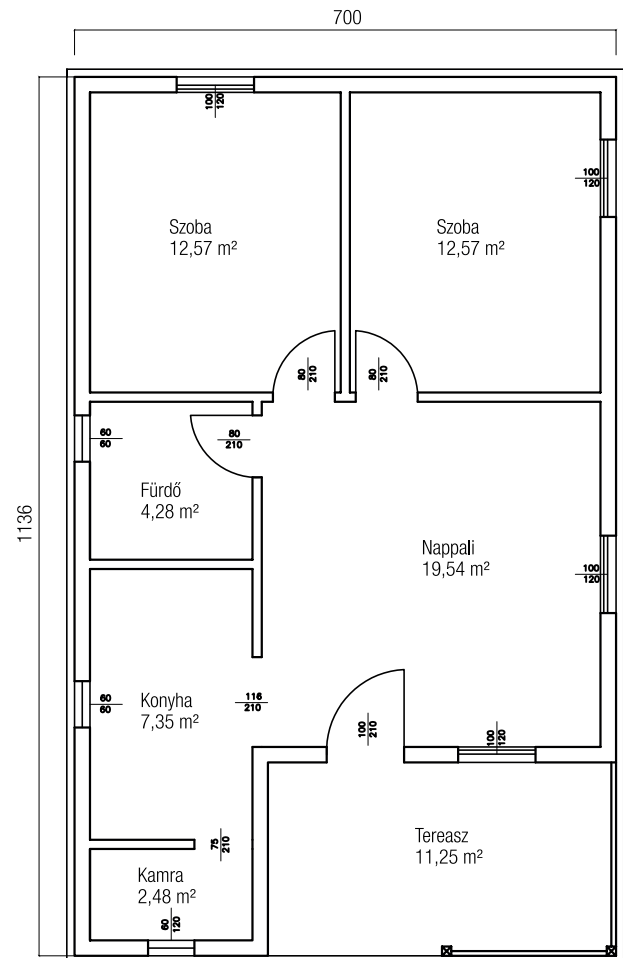


Az igényesen megformált, klasszikus stílusú Oregon Urban Style ideális családi háznak és nyaralónak egyaránt. Kellems lakóhely 79.8 m²-en. A bejárata fedett teraszról nyílik. A nappaliból 2 szoba, fürdőszoba és konyha nyílik. A konyhához kamra is társul.

200003

MŰSZAKI ADATOK

| | |
|-------------------|-----------------------|
| Típus | könnyűszerkezetes ház |
| Alapméret | 700×1136 cm |
| Alapfelület | 79.52 m ² |
| Oldalfal magasság | 234 cm |
| Gerincmagasság | 362 cm |
| Terasz | 11.25 m ² |
| Hasznos felület | 70.04 m ² |



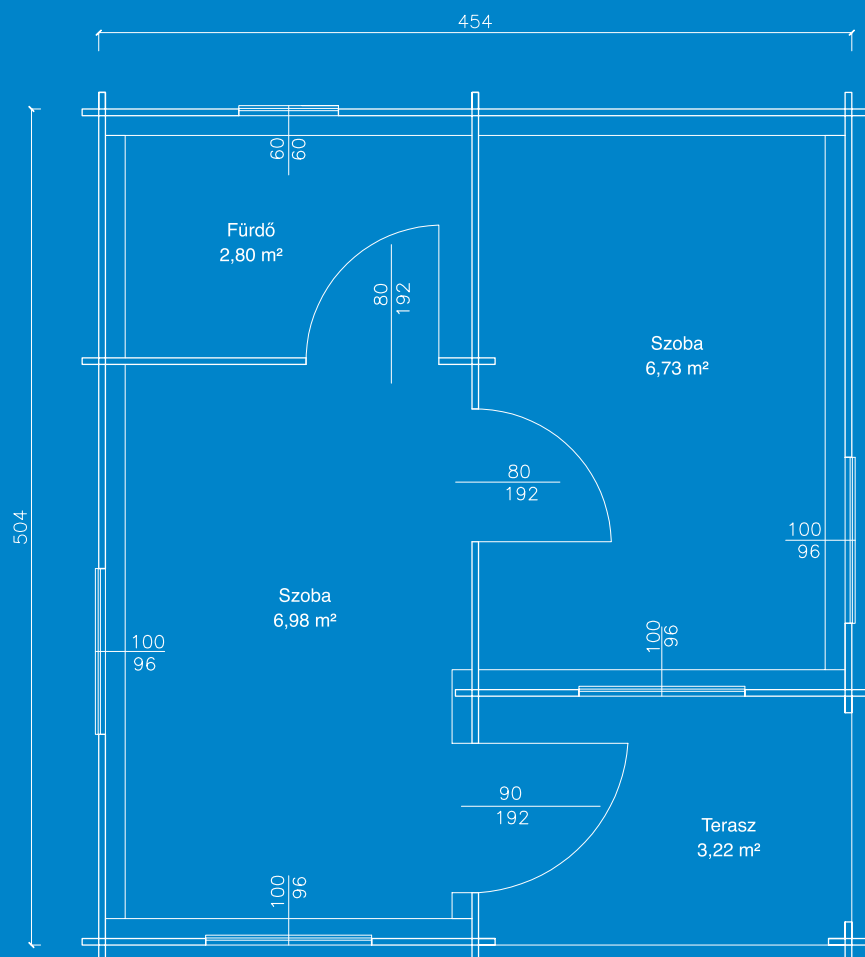
100010

MŰSZAKI ADATOK

| | |
|------------------|----------------------|
| Típus | boronafalas ház |
| Alapméret | 454×504 cm |
| Alapfelület | 22.88 m ² |
| Oldalfalmagasság | 210 cm |
| Gerincmagasság | 282 cm |
| Terasz | 3.22 m ² |
| Hasznos felület | 19.73 m ² |

BALATON 1

A Balaton 1 ideális nyaraló, melyben 2 szoba és fürdőszoba található. A bejárat kis fedett teraszról nyílik. A nyílászárók masszív fenyőből készülnek, az ablakokat zsalutáblák díszítik.



//// Balaton 1 ////

BALATON 3C

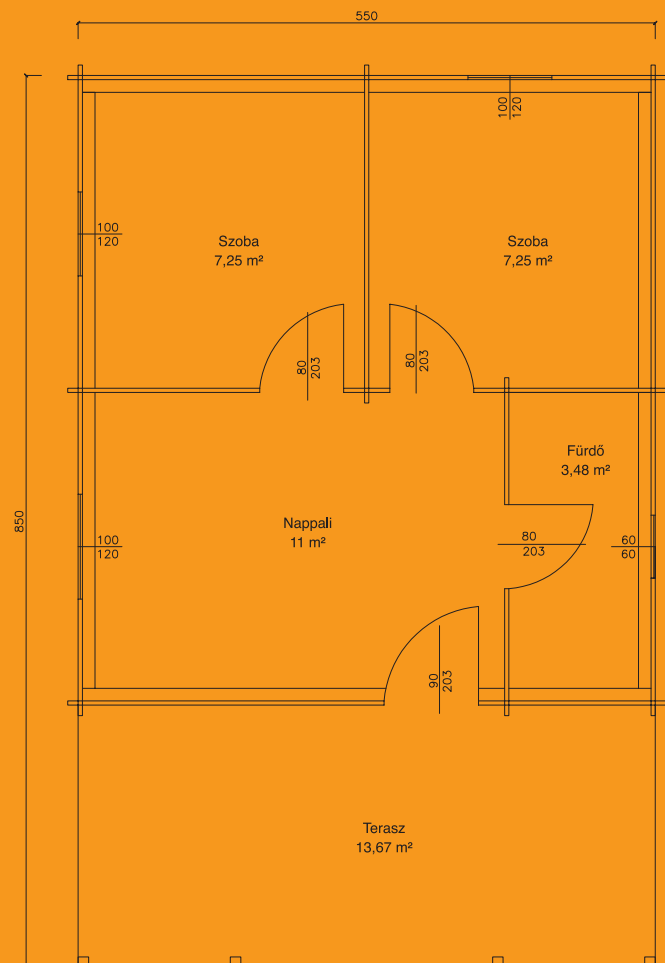


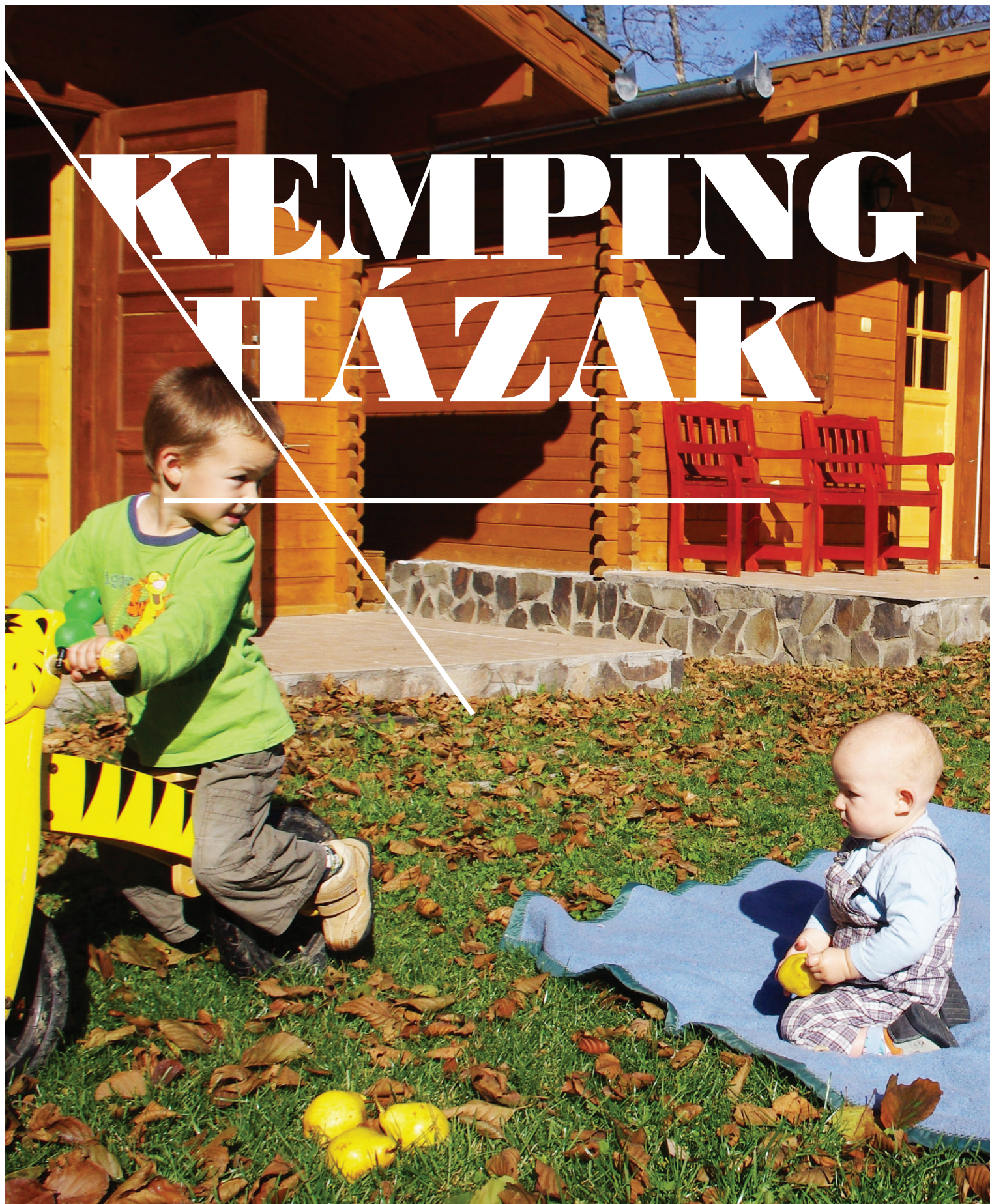
Ebben a 42.65 m² hasznos felülettel rendelkező típusházban fedett terasz, nappali, 2 szoba és fürdőszoba helyezkedik el elegáns beosztásban. Az ablakokat kétszárnyú zsalutáblák díszítik.

100087

MŰSZAKI ADATOK

| | |
|------------------|----------------------|
| Típus | boronafalás ház |
| Alapméret | 550×850 cm |
| Alapfelület | 46.75 m ² |
| Oldalfalmagasság | 220 cm |
| Gerincmagasság | 294 cm |
| Terasz | 13.67 m ² |
| Hasznos felület | 42.65 m ² |





KEMPING HÁZAK





GAZDASÁGOSSÁG

Egy faház nemcsak építéskor tud spórolni, de teljes élettartama alatt is: a fából készült falak a betonnál 15-ször, az acélnál 400-szor és az alumíniumnál 1770-szer jobban szigetelnek. Egy 2.5 cm-es, fából készült fal jobban szigeteli a hőt, mint egy 11.4 cm-es téglafal. Ugyanakkor a fa napenergiát és nedvességet is tárol, így segít csökkenteni a téli fűtés- és a nyári hűtési költségeket.

A megfelelő szigetelésnek köszönhetően a faházak melegek télen és hűvösek nyáron. Mivel az egyéni igények változóak a Korondi Arcsónál a szigetelés vastagságát te magad is meghatározhatod.



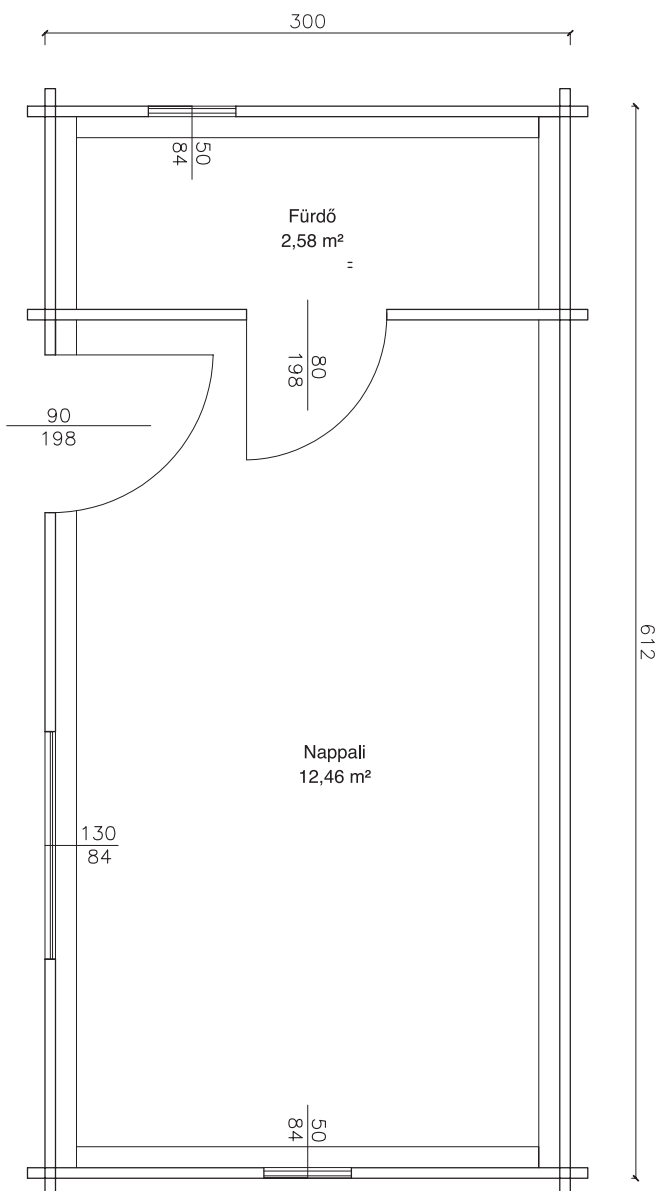
100004

MŰSZAKI ADATOK

| | |
|------------------|----------------------|
| Típus | boronafalas ház |
| Alapméret | 300x612 cm |
| Alapfelület | 18,36 m ² |
| Oldalfalmagasság | 210 cm |
| Gerincmagasság | 258 cm |
| Előfödés | 3 m ² |
| Hasznos felület | 15.04 m ² |

CHALKIDIKI

Chalkidiki Görögországban található félsziget, ahol felépült ez a görögösen fehérre festett faház, mely kitűnően beilleszkedik a mediterrán környezetbe is. A vendéglak alapfelülete 18.36 m² melyen tágas nappali és fürdőszoba szolgálja lakói kényelmét. A nappali 2 ablaka és az üvegezett bejárati ajtó kellemes fénnel tölti meg a belteret. Az igény szerinti árnyékolást a zsalutáblák biztosítják.





100006

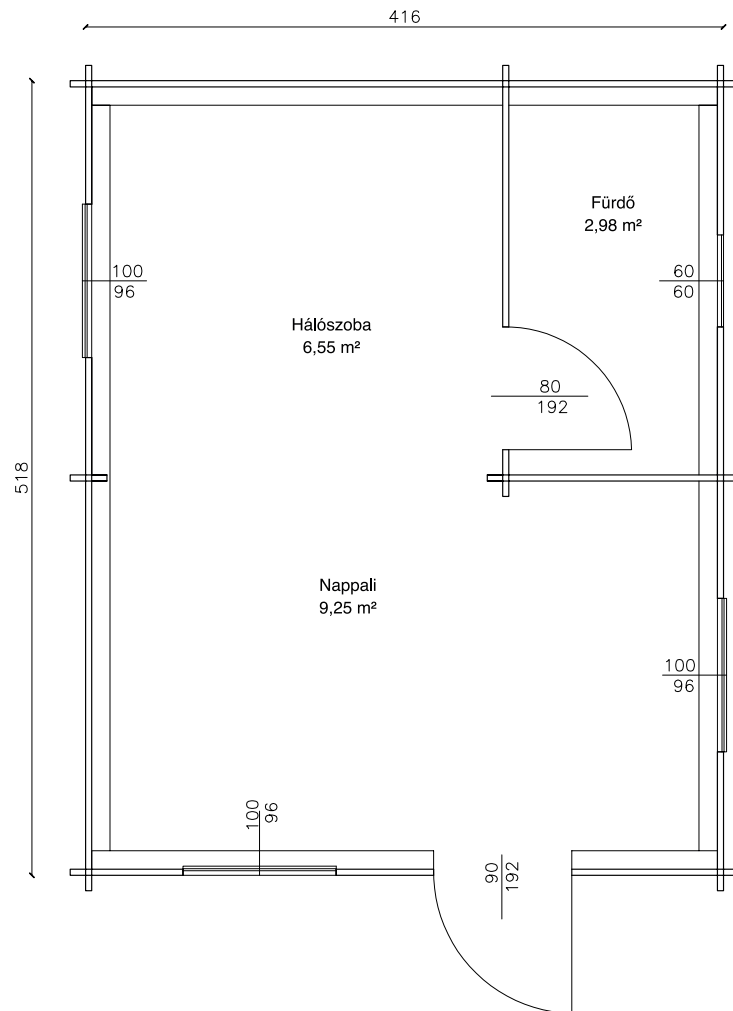
MŰSZAKI ADATOK

| | |
|------------------|----------------------|
| Típus | boronafalas ház |
| Alapméret | 416×518 cm |
| Alapfelület | 21.54 m ² |
| Oldalfalmagasság | 222 cm |
| Gerincmagasság | 304 cm |
| Előfödés | 5.82 m ² |
| Hasznos felület | 18.78 m ² |

FIRTOS

Ez a közkedvelt nyaralóház célirányos kialakításának köszönhetően mindössze 21.54 m²-es felületen kitűnő pihenést biztosít akár egy négyszemélyes család részére is. A nappalival egybenített hálószoba előnye hogy sokféleképpen berendezhető a tér egyéni igények szerint. Az előfödés minden évszakban funkcionális. A pihenésre kialakított, romantikus hangulatú, zsututáblás faházikó minden kert díszévé válik.





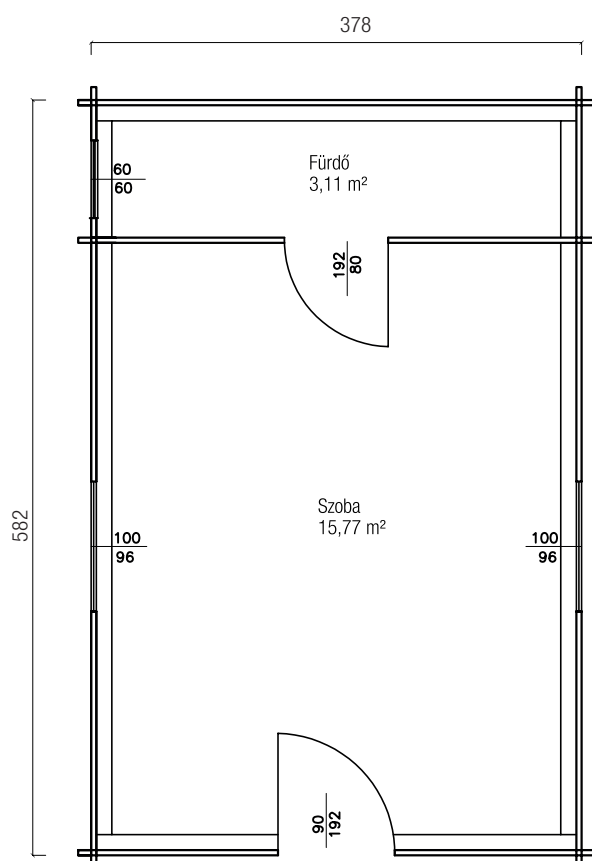
100062

MŰSZAKI ADATOK

| | |
|-----------------|----------------------|
| Típus | boronafalas ház |
| Alapméret | 378×582 cm |
| Alapfelület | 21.99 m ² |
| Gerincmagasság | 282 cm |
| Előfödés | 4.99m ² |
| Hasznos felület | 18.88 m ² |

KALONDA

Ezt a kiváló kempingházat 4 személy részére ajánljuk. Külön helyiség van fürdőszoba kialakítására. Az előtető amellet, hogy növeli a ház esztétikai értékét mindig praktikus. A fenyő természetessége nyugalmat sugároz, relaxációra késztet.





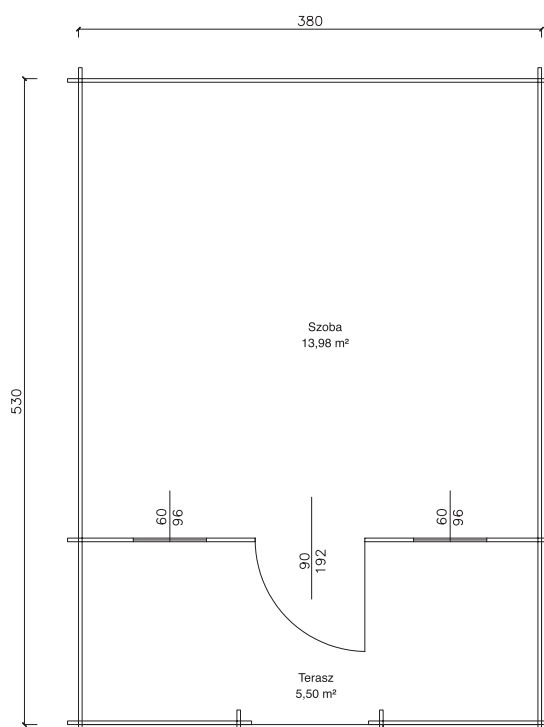
100065

MŰSZAKI ADATOK

| | |
|------------------|----------------------|
| Típus | boronafalas ház |
| Alapméret | 380×530 cm |
| Alapfelület | 20,14 m ² |
| Oldalfalmagasság | 210 cm |
| Gerincmagasság | 258 cm |
| Terasz | 5,5 m ² |
| Hasznos felület | 19,48 m ² |

ZEMPLÉN

Ez a kis mesebeli házikó 20,14 m² és rendeltetésének megfelelően kimondottan alvóhelyül szolgál. A zsindeyes tető, a zsalutáblákkal ellátott ablakok, a tömör fából készült ablakszemes bejárati ajtó – mind igényességről árulkodnak. Az előfödést nagyszerűen ki lehet használni.





GARÁZS



A 308×568 cm alapterületű garázs tökéletes védelmet nyújt az autó és a szerszámok számára. Az építmény keskeny előfödéssel ellátott. Küszöb nélküli bejáratán kétszárnyú, üvegtáblás, kézi nyitású ajtó van fém sarokpántokkal. A kényelmes beállóhely szellőztetésére oldalablak szolgál.

100054

MŰSZAKI ADATOK

| | |
|------------------|----------------------|
| Alpméret | 308×568 cm |
| Alapterület | 17.49 m ² |
| Oldalfalmagasság | 210 cm |
| Gerincmagasság | 270 cm |
| Hasznos felület | 16.80 m ² |

DUPLA GARÁZS



Elegáns megoldással szolgál ez az 550×600 cm alapterületű dupla, zárt garázs. A garázsajtók felfelé nyílnak, a benti teret közfal választja el. A helyiség szellőztetésére kis ablak szolgál. Egyedi színválasztással bármilyen élettérhez kitűnően illeszkedik.

100130

MŰSZAKI ADATOK

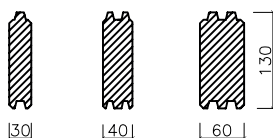
| | |
|------------------|----------------------|
| Alpméret | 550×600 cm |
| Alapterület | 33 m ² |
| Oldalfalmagasság | 208 cm |
| Gerincmagasság | 294 cm |
| Hasznos felület | 31.73 m ² |



BORONAFALAS HÁZAINK MŰSZAKI LEÍRÁSA

KÜLSŐ FALAK SZERKEZETE

- 1 Nútfédes fenyőgerenda
Alkalmazott Profilok:



- 2 Páraáteresztő fólia
3 Ásványgyapot 10 - 20 cm
4 Fenyő falstafli 5x10 cm - 5x20 cm
5 Párazáró fólia
6 Fenyő lambériaburkolat 2 cm

BELSŐ FALAK SZERKEZETE

4-6 cm-es dupla nútfédes gerenda

Falak szerkezete fürdőszobában és konyhában

4-6 cm-es dupla nútfédes gerenda és gipszkarton burkolat

NYÍLÁSZÁRÓK

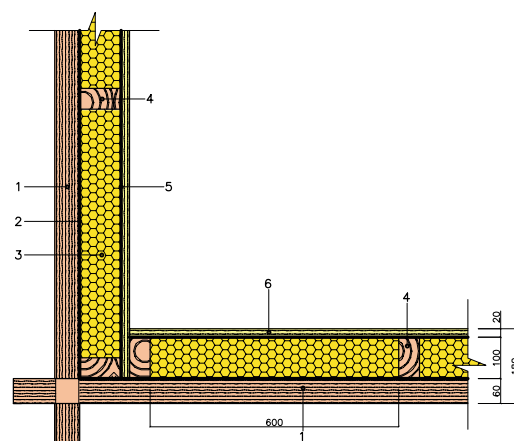
A külső nyílászárók 68 mm-es, Eurofalc profilú, rétegragasztott fenyőből készülnek 24 mm-es termopán üveggel. A belső nyílászárók 40 mm vastag masszív fenyőből készülnek.

TETŐSZERKEZET

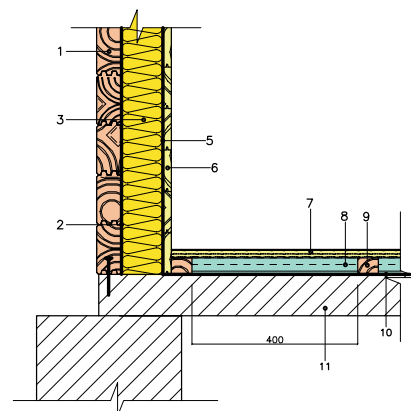
- 1 Rétegragasztott szelemen 10x16 cm
2 Tűzálló gipszkarton burkolat 12.5 mm
3 Fenyő lécz 2 cm
4 Párazáró fólia
5 Kőzetgyapot 15 - 25 cm
6 Szarufa 5x18 cm - 5x28 cm
7 Légrés
8 Fenyő tetődeszka 2 cm
9 Bitumenes lemez
10 Bitumenes zsindeley

PADLÓ SZERKEZETE

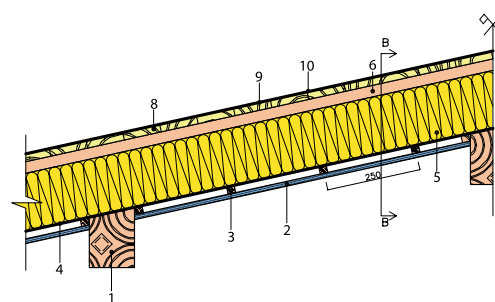
- 7 Fenyő nútfédes hajópadló 2 cm
8 Lépésálló polisztrén
9 Fenyő párnafa 5x4 cm
10 Bitumenes lemez
11 Vasbeton födém



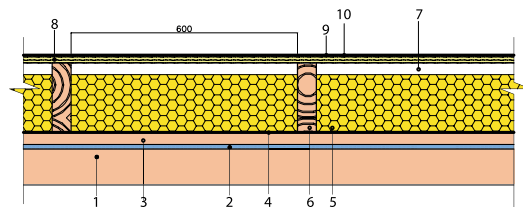
Külső fal metszet - vízszintes



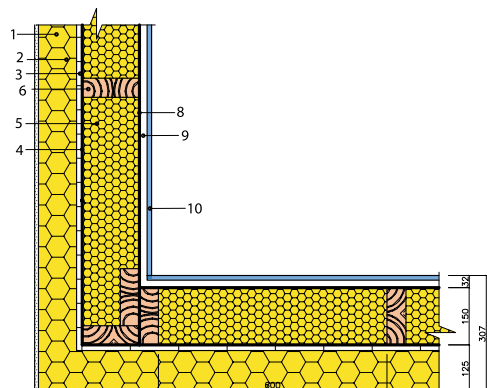
Külső fal metszet - függőleges



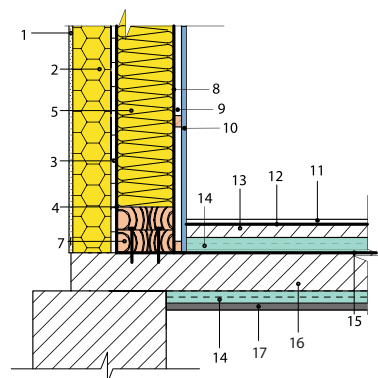
Tető metszet - függőleges



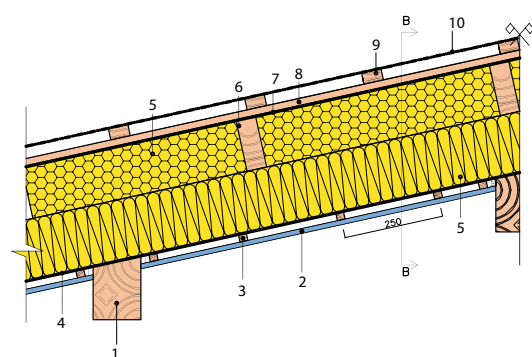
Tető metszet - függőleges B-B



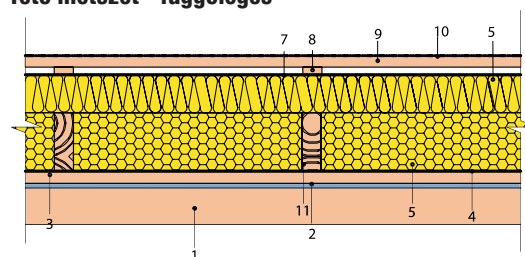
Külső fal metszet - vízszintes



Külső fal metszet - függőleges



Tető metszet - függőleges



Tető metszet - függőleges B-B

KÖNNYŰSZERKEZETES HÁZAINK MŰSZAKI LEÍRÁSA

KÜLSŐ FALAK SZERKEZETE

- 1 Nemesvakolat + háló
- 2 Homlokzati kőzetgyapot szigetelés 10 cm
- 3 OSB - 15 mm
- 4 Páraáteresztő fólia
- 5 Kőzetgyapot 15 cm
- 6 Tartószerkezet 5x15 cm
- 7 Talpfa 6x15 cm
- 8 Párazáró fólia
- 9 Szerelési rés
- 10 Tűzálló gipszkarton burkolat 12.5 mm

PADLÓ SZERKEZETE

- 11 Laminált parketta 8mm AC3
- 12 PE fólia
- 13 Egyenlítő beton 5 cm
- 14 Lépésálló polisztirán 5 cm
- 15 Bitumenes lemez
- 16 Vasbeton födém
- 17 Kavicságy

BELSŐ FALAK SZERKEZETE

Tűzálló gipszkarton burkolat 12.5 mm, OSB 8 mm, tartószerkezet 6x6 cm, közte kőzetgyapot 5 cm, szerelési rés 2 cm, tűzálló gipszkarton burkolat 12.5 mm lécvázon.

Falak szerkezete fürdőszobában és konyhában

Vízálló gipszkarton burkolat 12.5 mm, OSB 8 mm, tartószerkezet 6x6 cm, közte kőzetgyapot 5 cm, szerelési rés 2 cm, vízálló gipszkarton burkolat 12.5 mm lécvázon

TETŐSZERKEZET

- 1 Rétegragasztott szelemen 10x16 cm
- 2 Tűzálló gipszkarton burkolat 12.5 mm
- 3 Fenyő léc 2 cm
- 4 Párazáró fólia
- 5 Kőzetgyapot 15 cm
- 6 Fenyő tetőstafi 5x15 cm
- 7 Páraáteresztő fólia
- 8 Ellenléc
- 9 Cserépléc
- 10 Falcolt fém tetőlemez
- 11 Fenyő szarufa 5x15

NYÍLÁSZÁRÓK

A külső nyílászárók 5 kamrás, műanyag nyílászárók, 24 mm-es termopán üveggel, fa utánzatú fóliával dió, tölgy, mahagoni vagy wenge színekben.
A belső nyílászárók HDF dekorfóliás ajtók

Egyedi tervek

Cégünk vállalja boronafalaz és könnyűszerkezetes házak gyártását egyedi tervek alapján is.

Gyártási határidő

Faházainkat 10 hét gyártási határidővel vállaljuk. Gyors gyártási határidőnknek köszönhetően az ön által megrendelt ház akár 3 hónap alatt készen áll a beköltözésre.

Garancia

Faházaink fa szerkezetére 10 év garanciát vállalunk.



www.arcsso.ro

537060 Korond, Főút 1469/B, Hargita megye, Románia

Tel/Fax: 0040 266 249 258

Email: office@arcsso.ro

